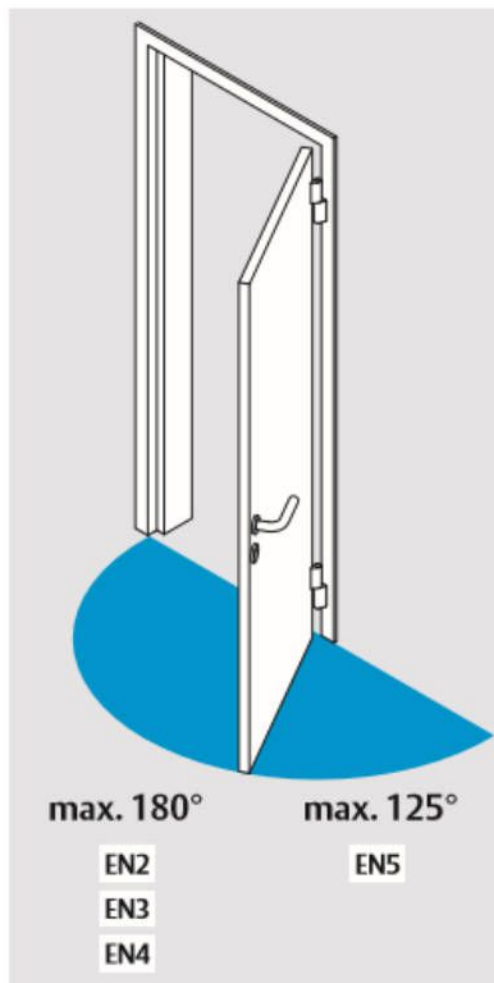
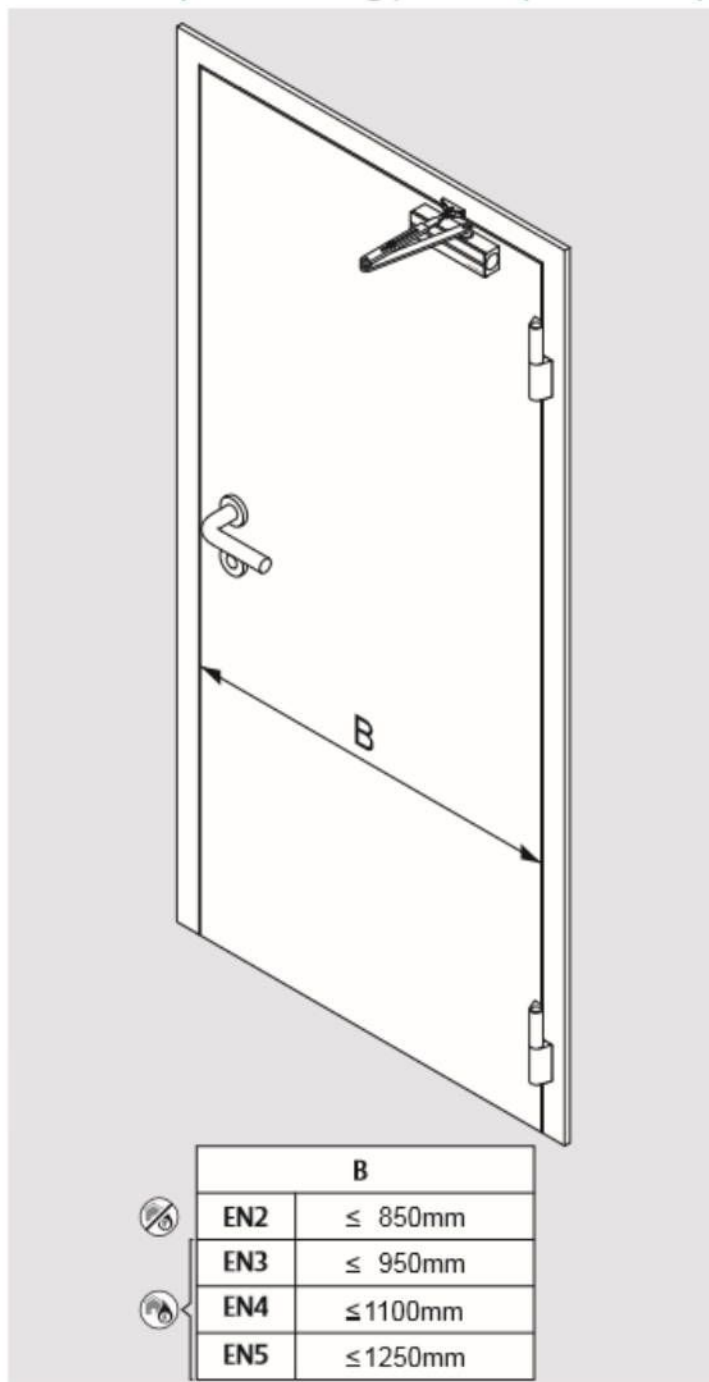


Skrócona instrukcja montażu samozamykacza



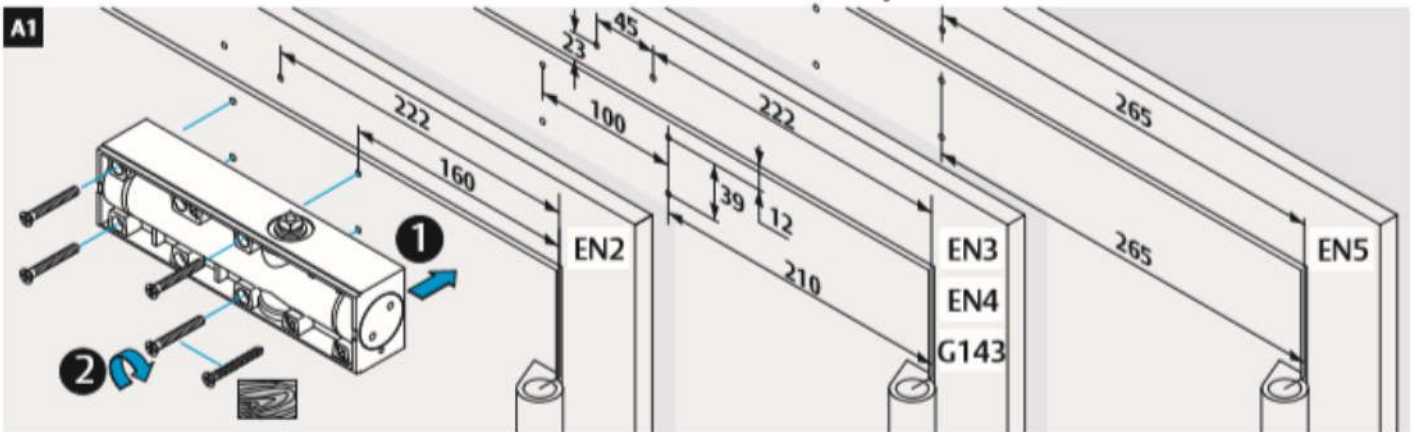
CE	ASSA ABLOY Sicherheits Technik GmbH Blattenerstraße 20 72458 Albstadt		18
	DC140		
Dangerous substances: None			

ASSA ABLOY DC 140

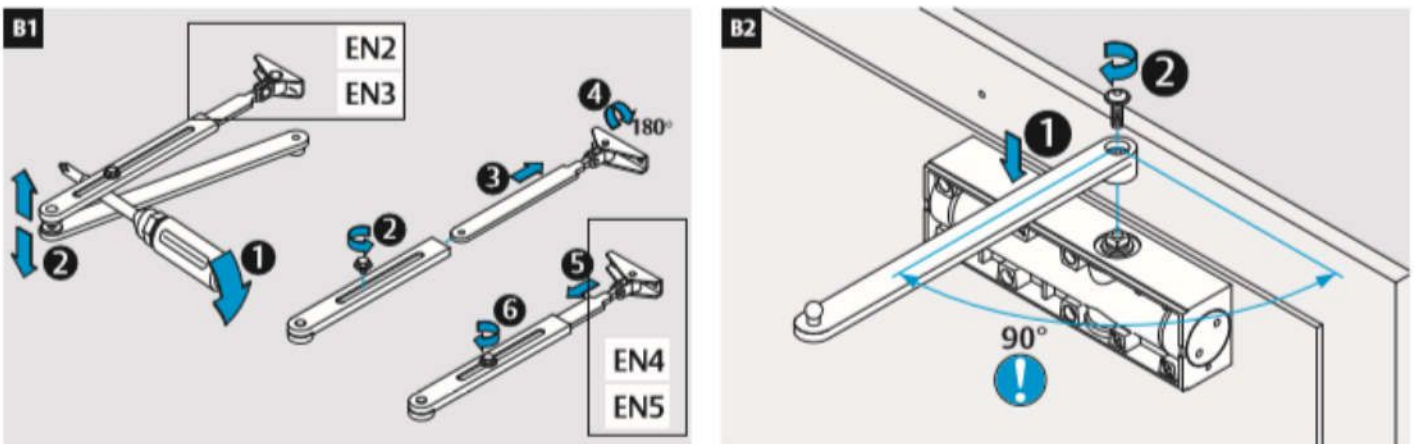
Skrócona instrukcja montażu samozamykacza

Dobierz siłę zamykania i odmierz odległość montażu od osi zawiasu z rysunku poniżej: **Rysunek A**

A Montaż korpusu Samozamykacza ASSA ABLOY DC 140



B Montaż ramienia L 140



Rysunek: B1

Włóż wkładkę między ramiona i naciśnij na końcu - w łatwy sposób rozdzielisz ramię na 2 części. Poluzuj śruby w ramieniu z regulacją długości i odpowiednio ustaw do żądanej siły zamykania.

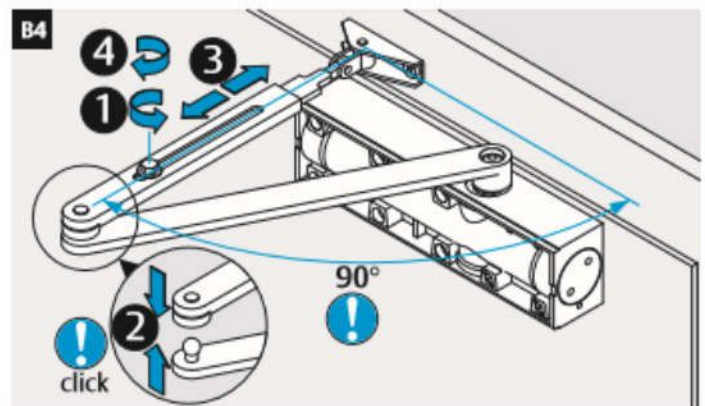
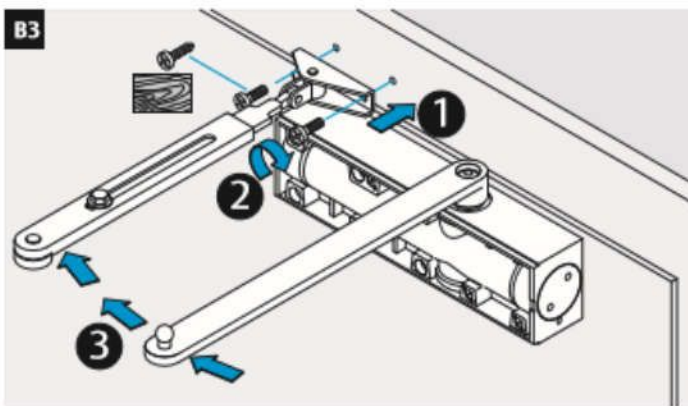
Rysunek: B2

Zamontuj ramię do samozamykacza pod kątem 90°.

ASSA ABLOY DC 140

Skrócona instrukcja montażu samozamykacza

B Montaż ramienia L 140



Rysunek B3

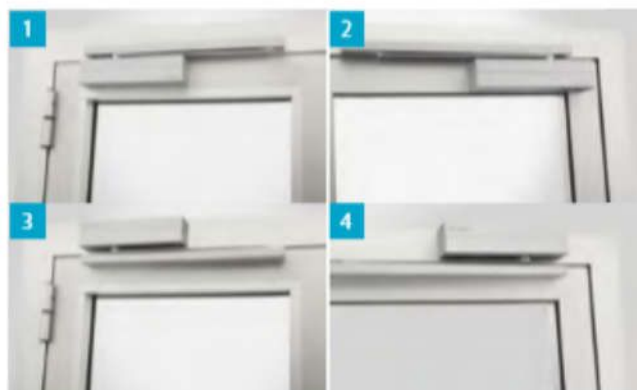
Zamontuj ramię z regulacją długości

Rysunek B4

Połącz ramiona oraz ustaw kąt 90° - tym razem między ramieniem z reg. długości a ościeżnicą. W ten sposób uzyskuje się wstępny naciąg samozamykacza istotny przy końcowym zamykaniu.

Możliwości montażowe samozamykaczy

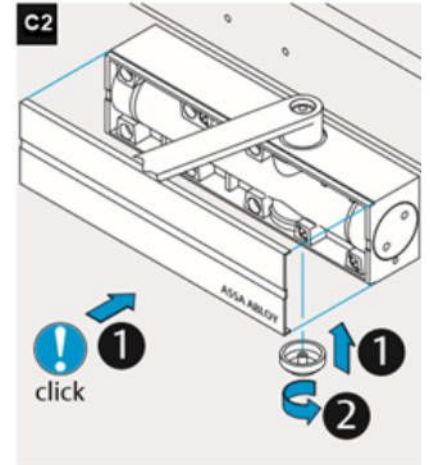
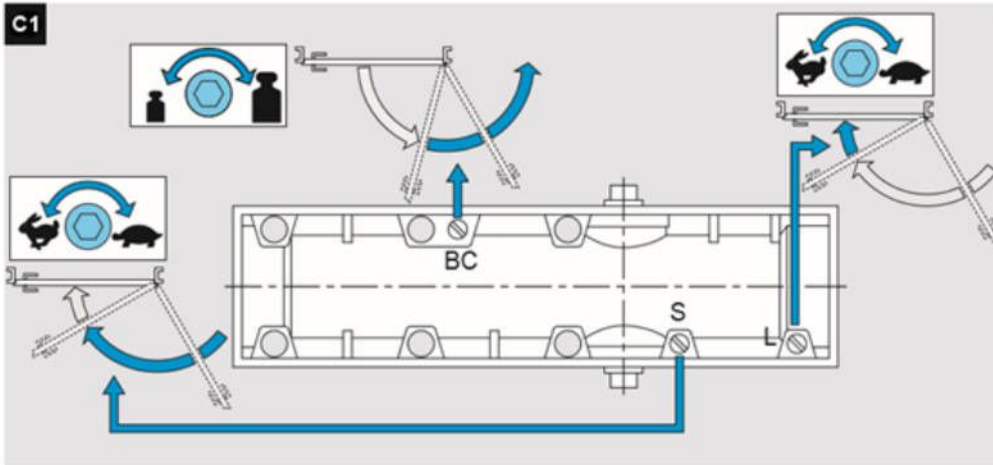
1. Standardowy montaż po stronie zawiasów
2. Standardowy montaż na stronie przeciwnej do zawiasów
3. Montaż na ościeżnicy po stronie zawiasów
4. Montaż na ościeżnicy na stronie przeciwnej do zawiasów



ASSA ABLOY DC 140

Skrócona instrukcja montażu samozamykacza

C Regulacja Samozamykacza ASSA ABLOY DC 140



Zawór BC - back check
odpowiada za maksymalny
kąt otwarcia

Zawór L
Odpowiada za końcową
fazę zamykania



Zawór S
odpowiada za początkową
fazę zamykania